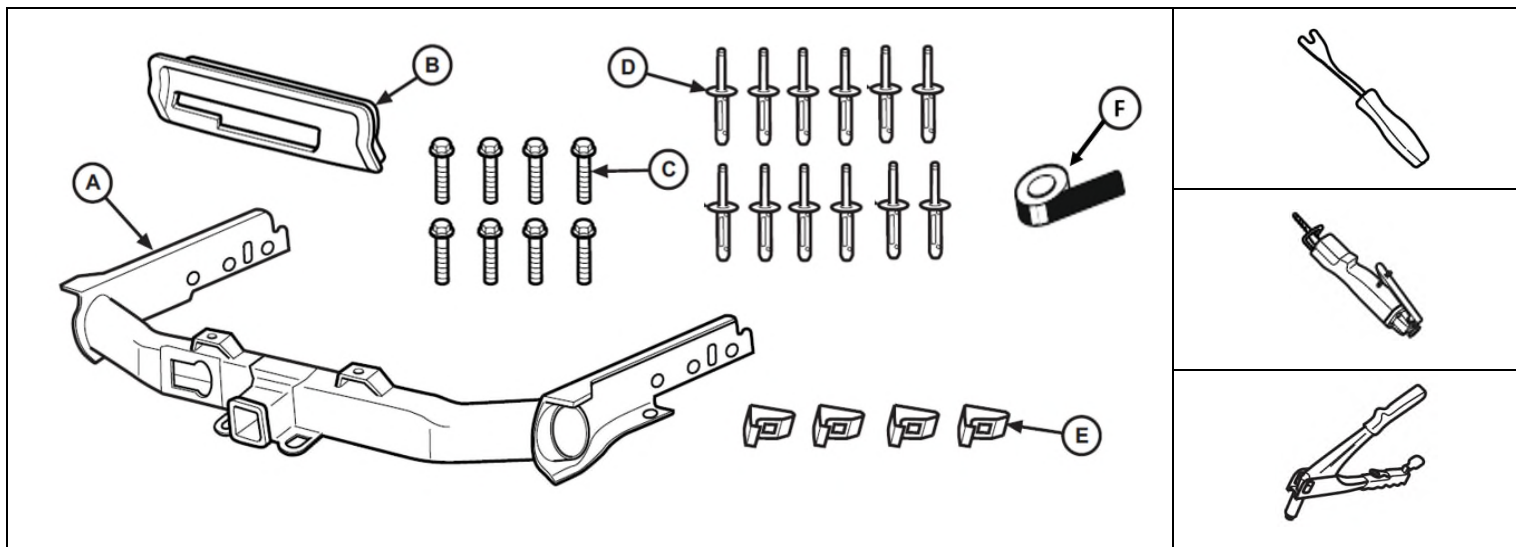




# Trailer Hitch GRAND CHEROKEE

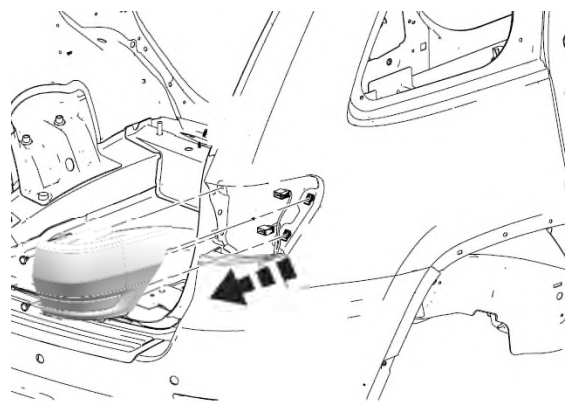
www.mopar.com



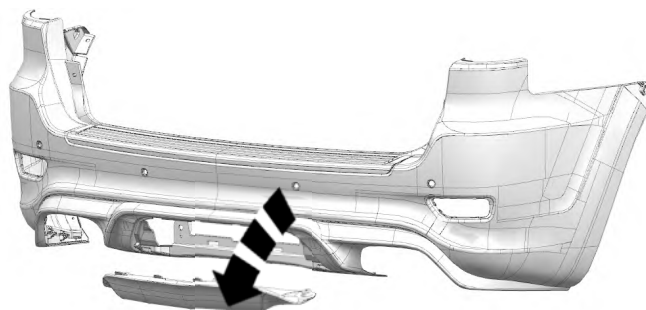
Call out	Description	Quantity	Service Part	Part number
A	Hitch Assembly	1	Y	68078584AA
B	Bezel (Decoma P/N 363018)	1	Y	68111636AA
C	Bolt	8	Y	06508668AA
D	Pop Rivets	12	Y	06500911
E	Spring Clips	4	Y	68078584AA
F	Acrylic Foam Tape (Argent)	1	N	

**\*\*\*\*\*Retain all fasteners for re-assembly unless otherwise noted\*\*\*\*\***

1. Remove taillamp assembly.

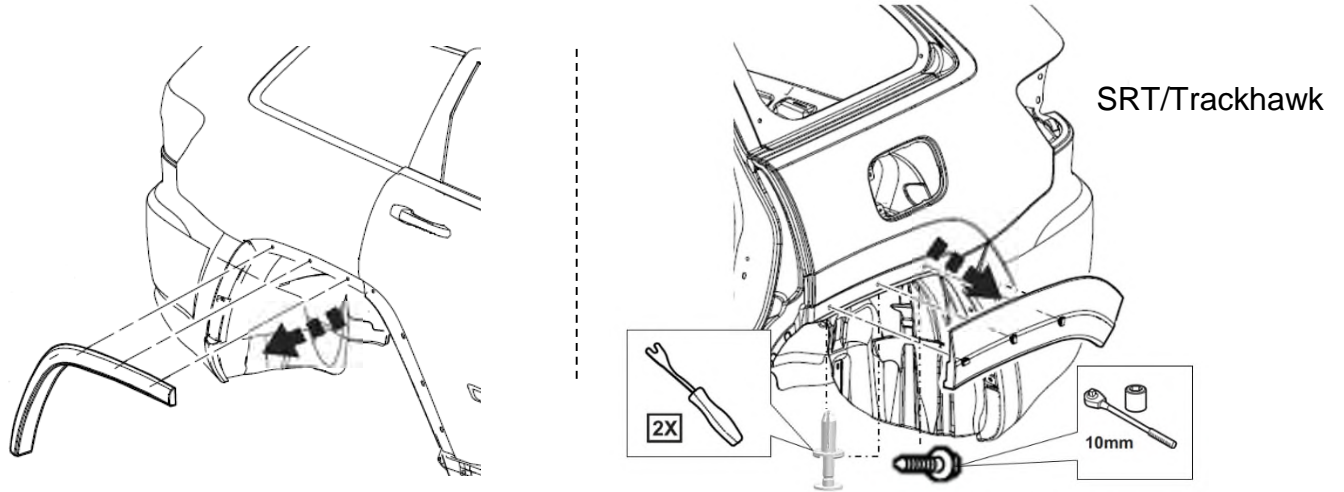


2. Remove hitch cover.

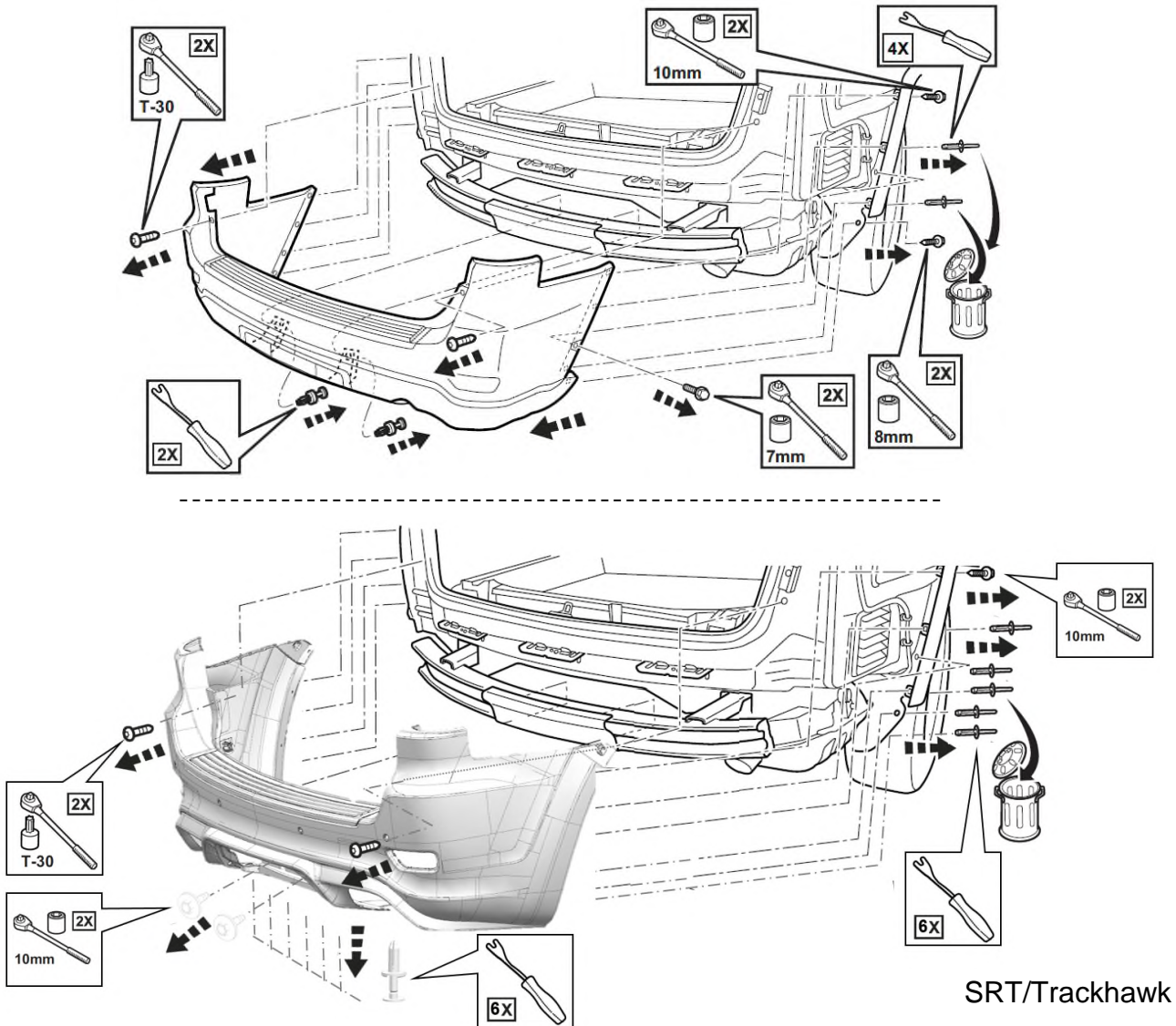


SRT/Trackhawk

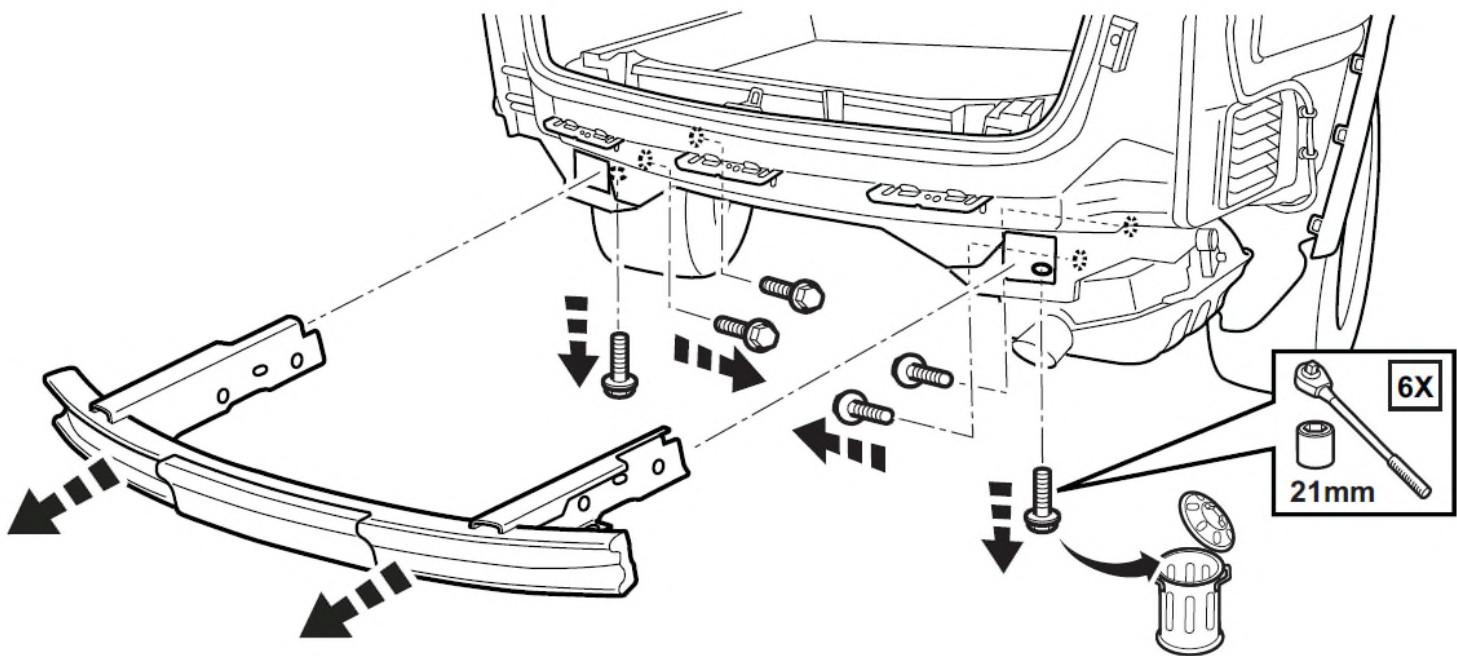
3. Remove wheel flares / fender strip.



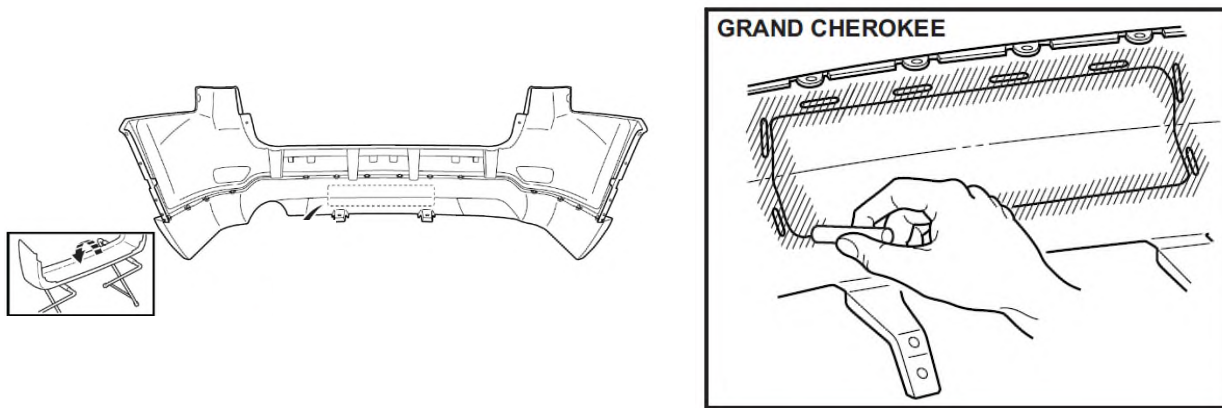
4. Remove rear fascia.



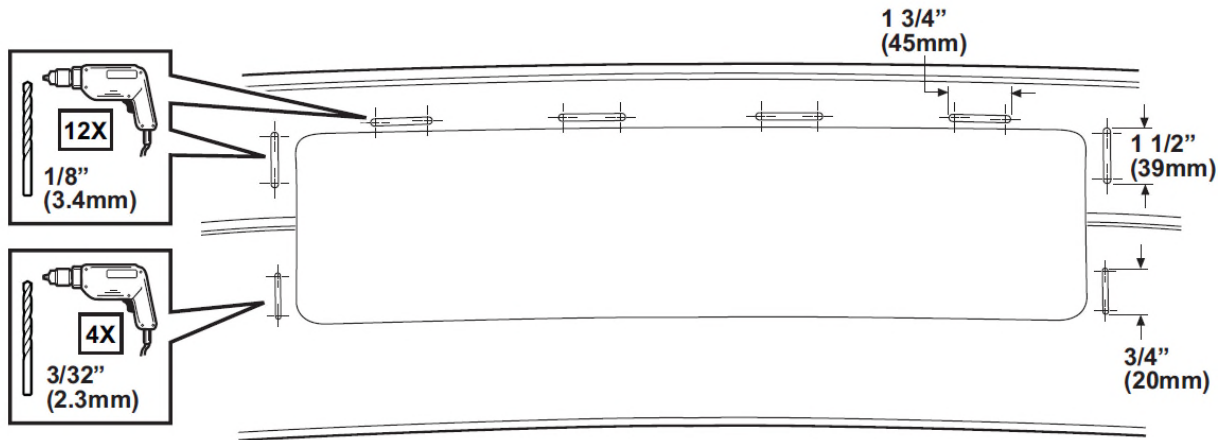
5. Unbolt and remove existing crossmember. Discard crossmember and all fasteners.



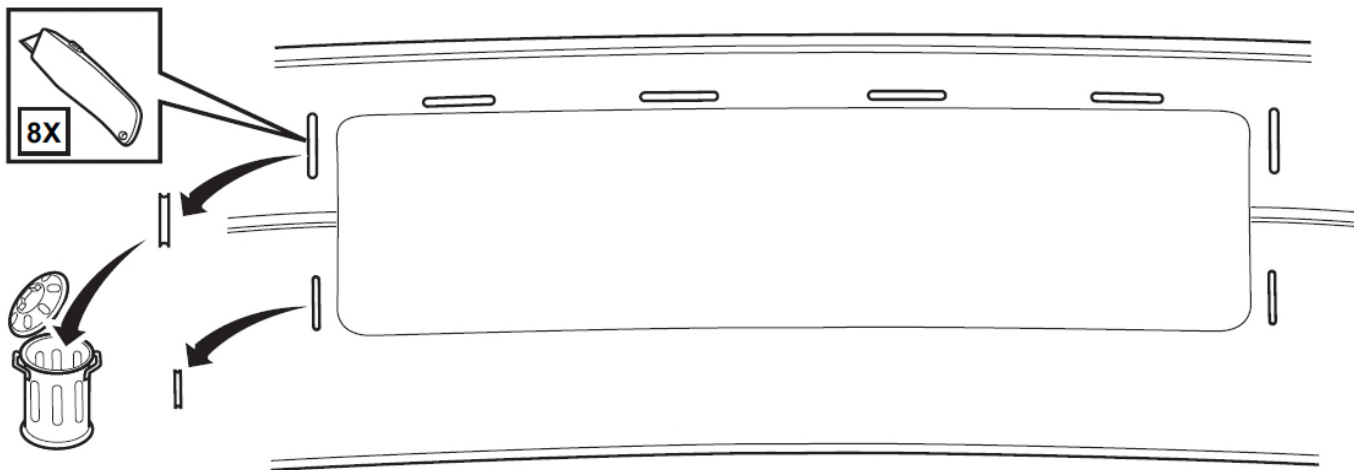
6. Place rear fascia face down on support buck. Rub area with white chalk to highlight the scribed rectangle and slots indicated on inside lower surface of bumper.



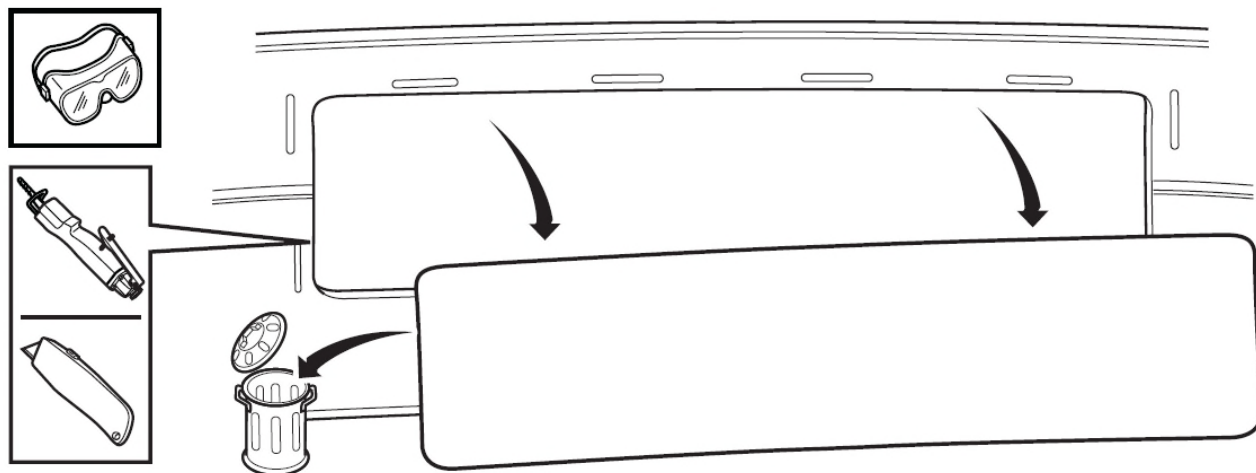
7. Drill starter holes for tab openings according to scribed areas as shown. Use a 1/8" (3.4mm) bit for the top six slots and a 3/32" (2.3mm) bit for the lowest two slots. Be sure to drill both ends of the slots.



8. Cut through remaining area of tab openings with a utility knife according to scribed areas as shown. Discard cut out portions.

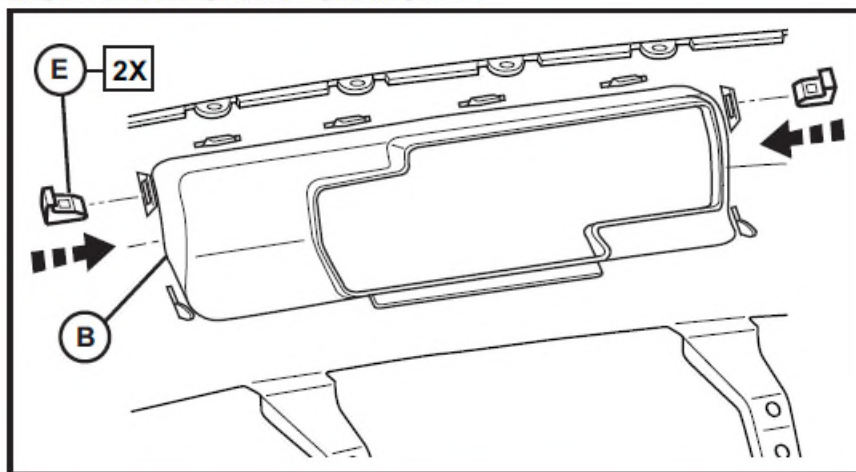
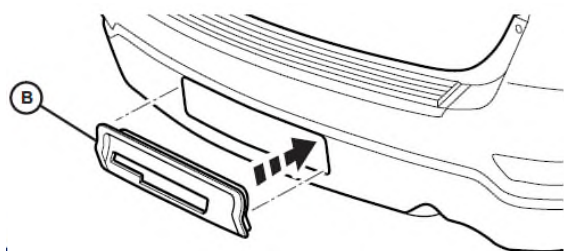


9. Cut out center bezel opening according to scribed area as shown. Discard cut out portion.



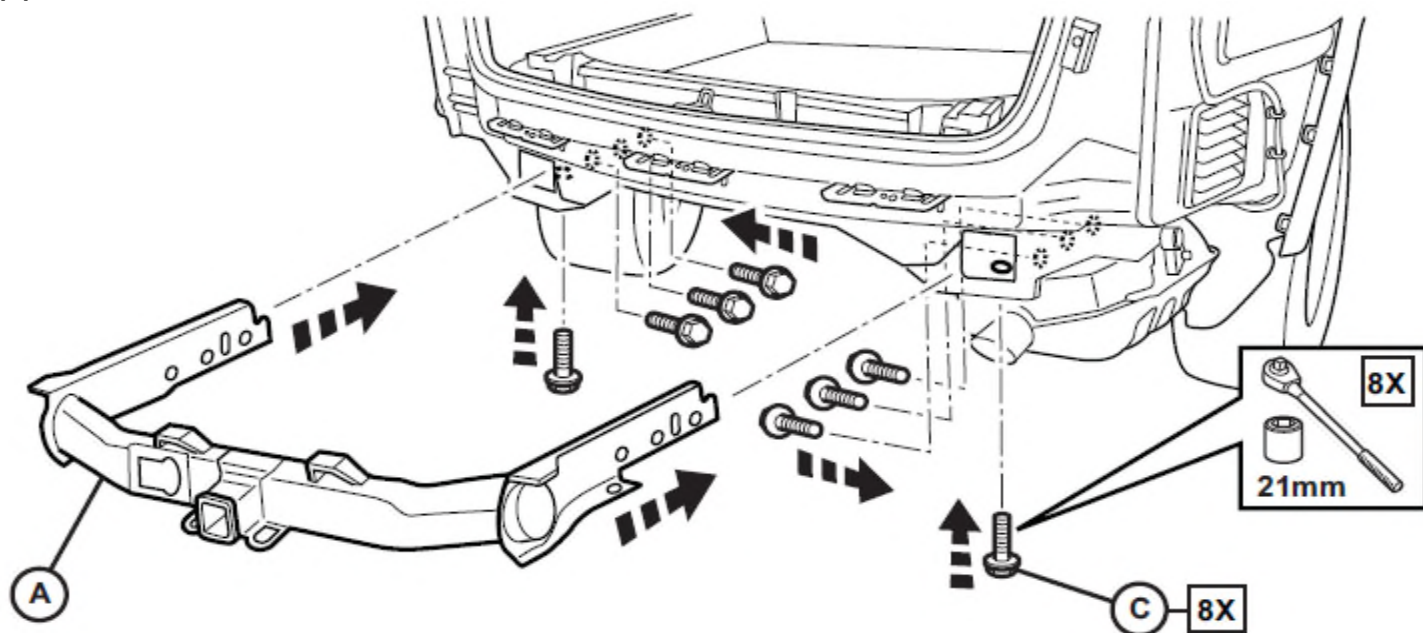
10. Press bezel into bumper opening. Be sure all tabs are firmly pressed in and secure with (2-4) spring clips as shown.

**INSIDE VIEW GRAND CHEROKEE**

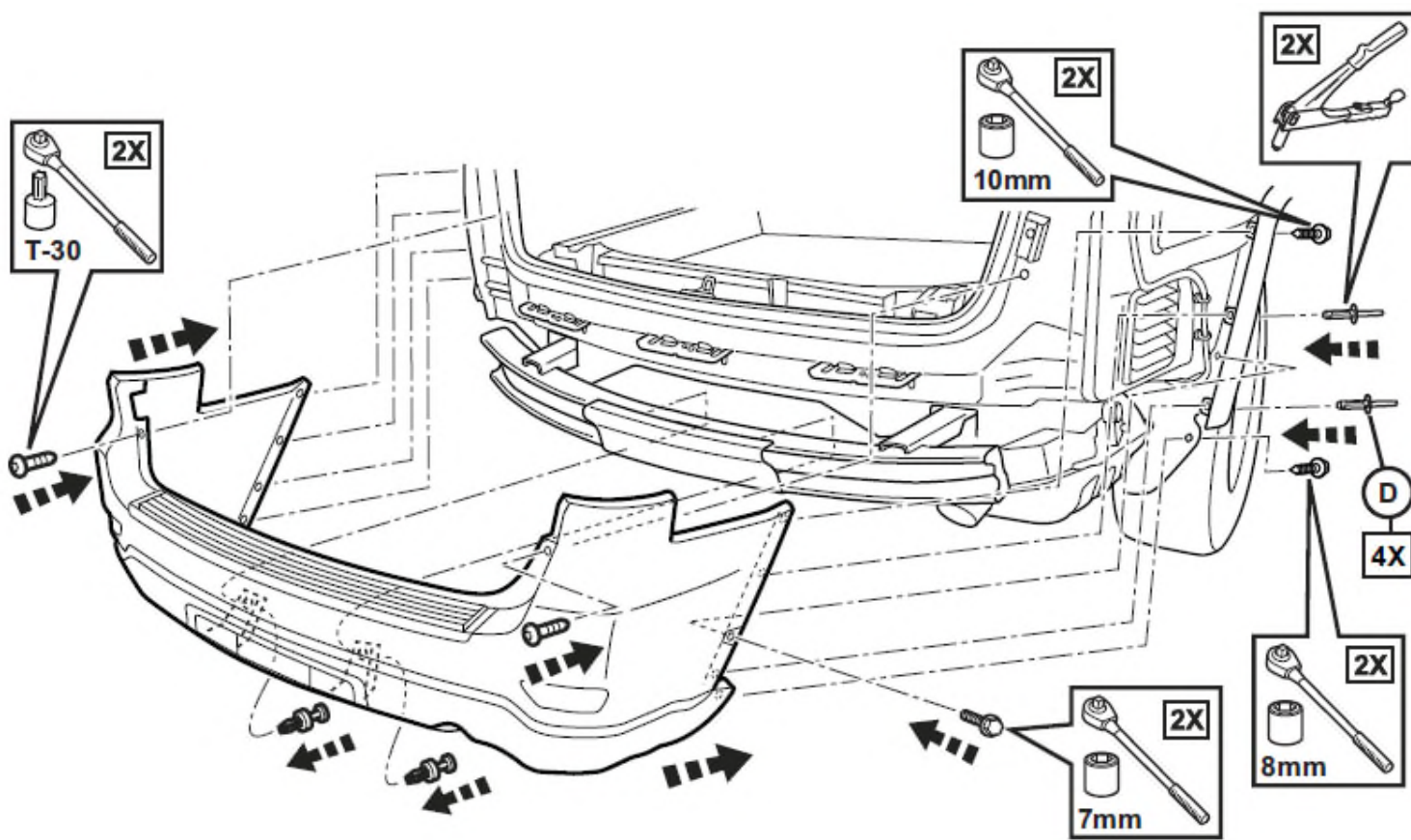


11. Using (8) 21mm bolts provided with the kit, install new hitch assembly. Tighten (8) bolts to 165 Nm (122 ft. lbs.).

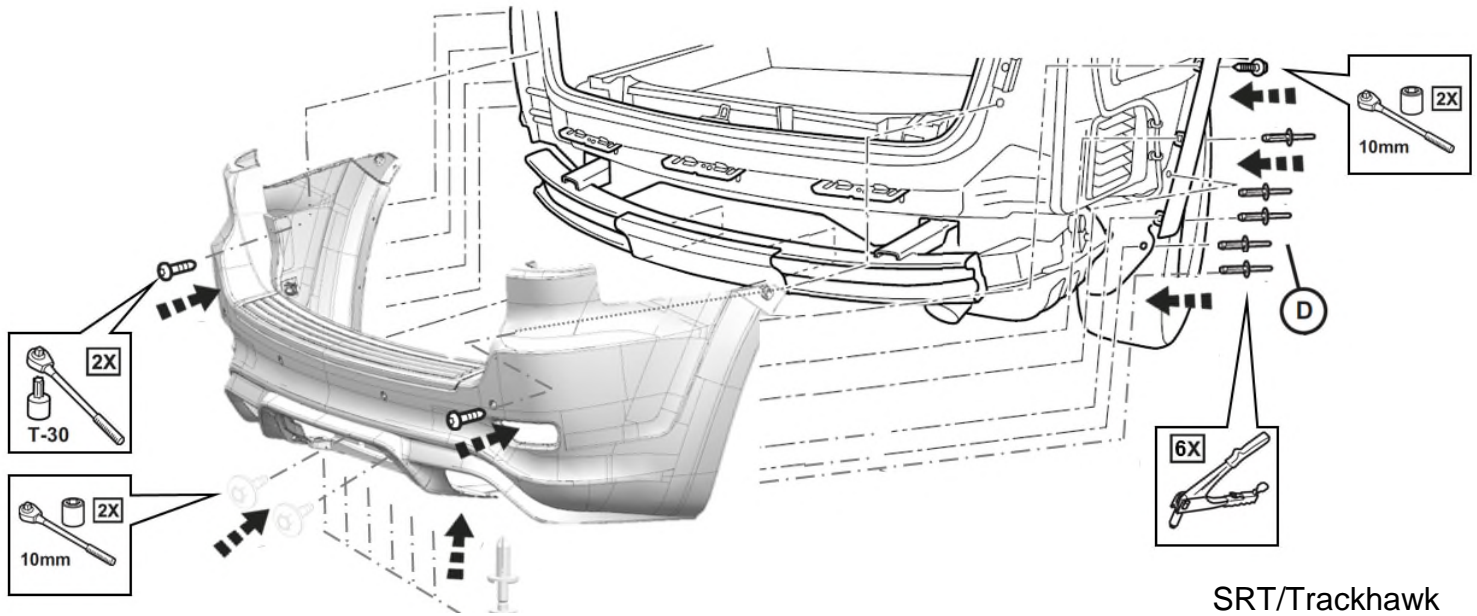
**NOTE:** Removal of cross member in step 5 involved (6) bolts. Installation of trailer hitch requires (8) bolts.



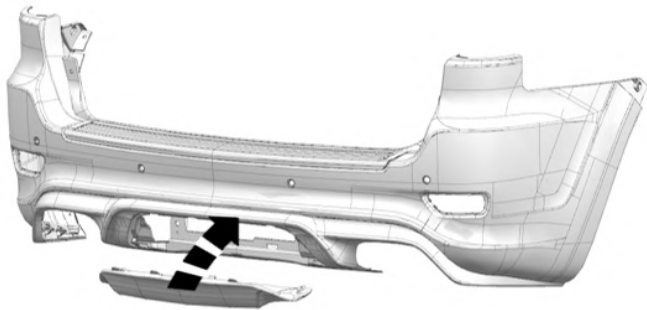
12. Re-install rear fascia.



Re-install rear fascia continued.

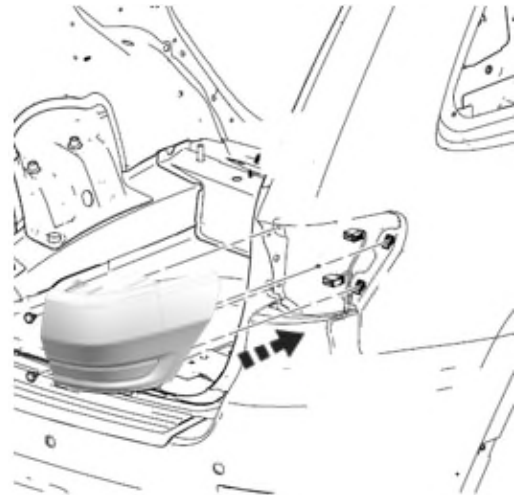


13. Re-install hitch cover.

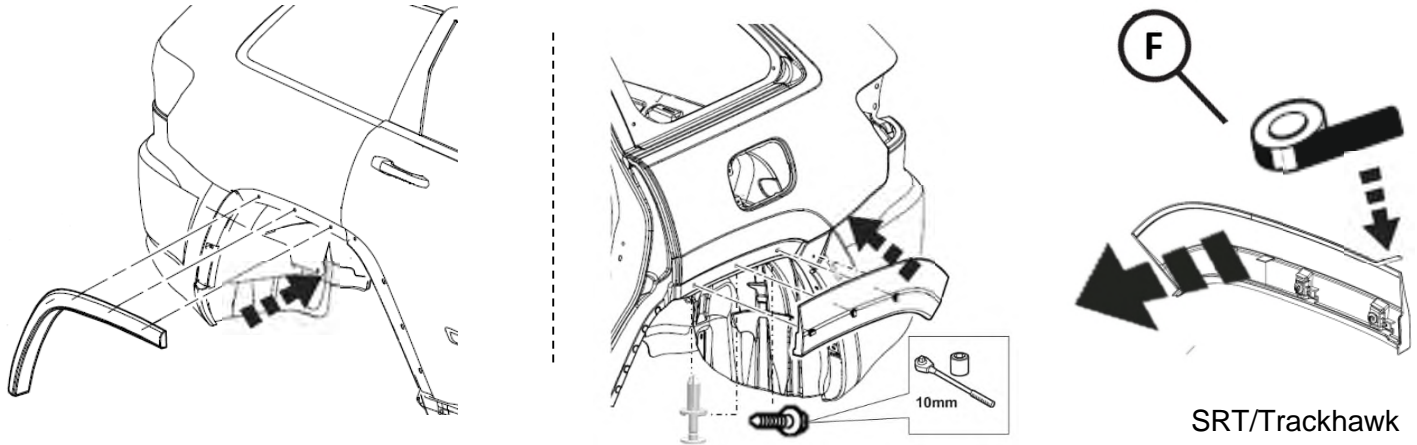


SRT/Trackhawk

14. Re-install taillamp assemblies.



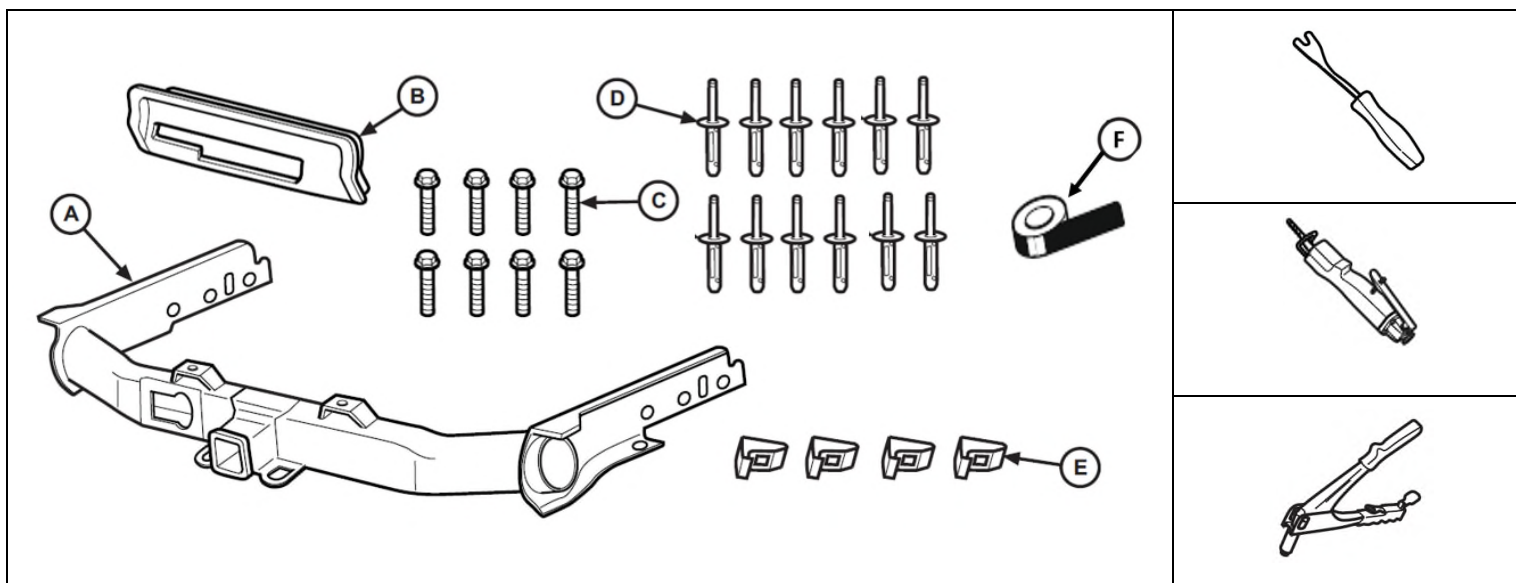
15. Re-install wheel flares / fender strip. Clean surface prior to applying tape.





# ATTELAGE DE REMORQUE GRAND CHEROKEE

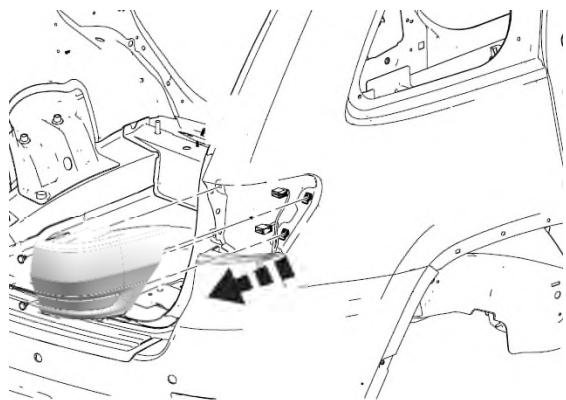
www.mopar.com



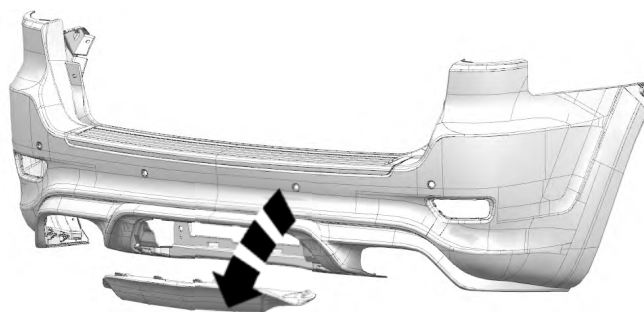
	Description	Quantité	Partie de service	Numéro de pièce
A	Pièces d'attelage	1	Y	68078584AA
B	Cercle enjoliveur	1	Y	68111636AA
C	Boulons à tête bridée de 21 mm	8	Y	06508668AA
D	Rivet Pop	12	Y	06500911
E	Serres à ressort	4	Y	68078584AA
F	Ruban adhésif	1	N	

\*\*\*\*\* Conserver toutes les attaches pour le remontage, sauf indication contraire \*\*\*\*\*

1. Enlevez les feux arrière.

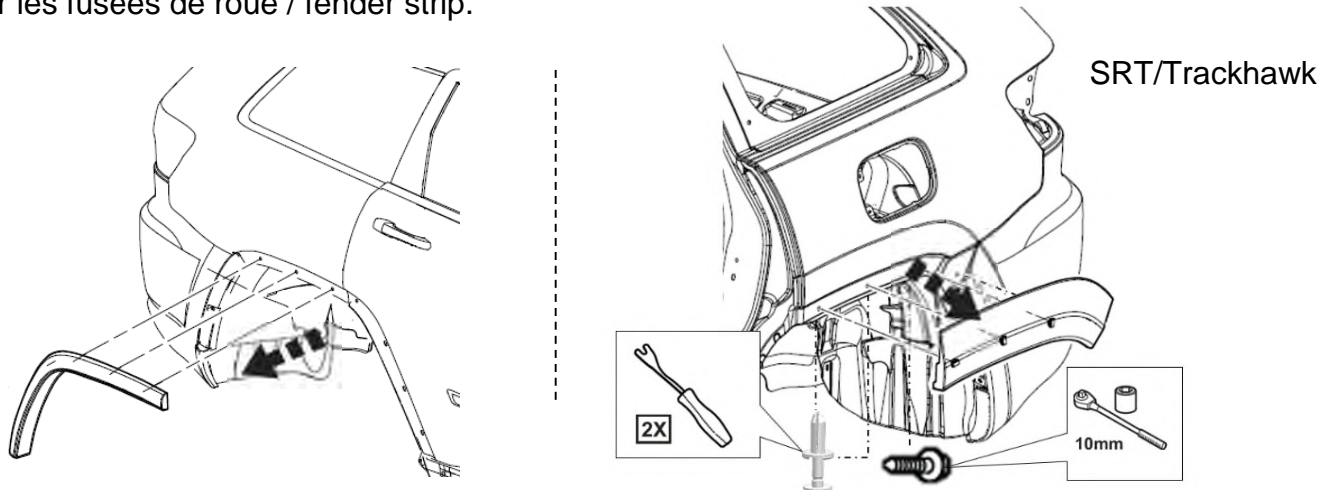


2. Enlever le couvercle de l'attelage.

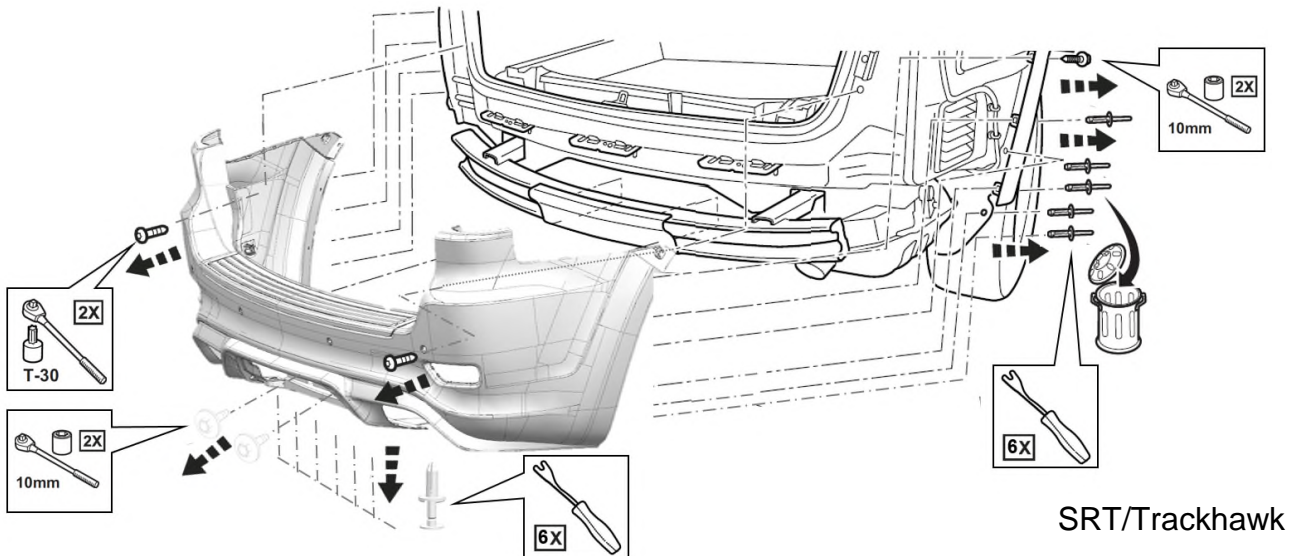
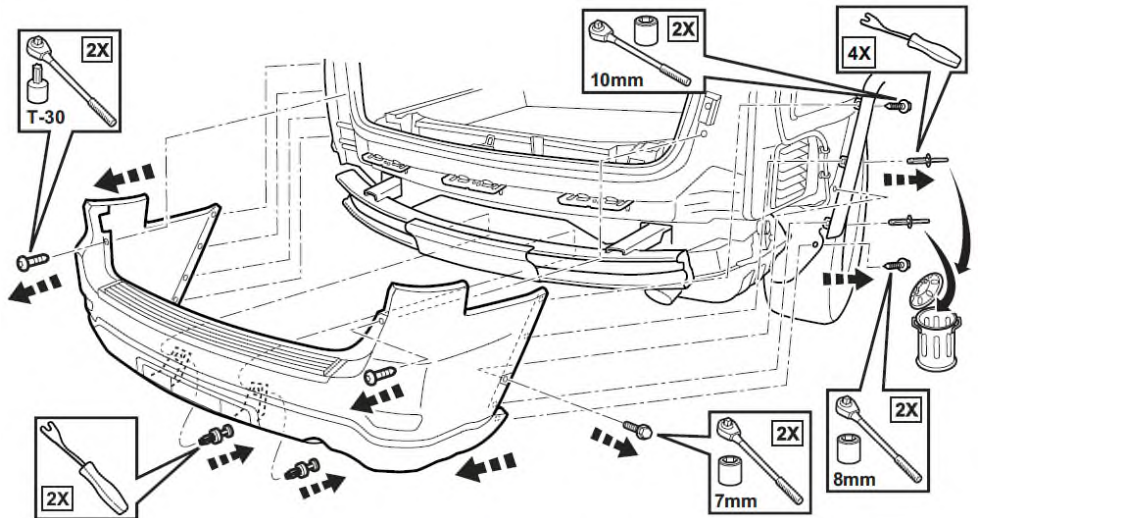


SRT/Trackhawk

3. Retirer les fusées de roue / fender strip.

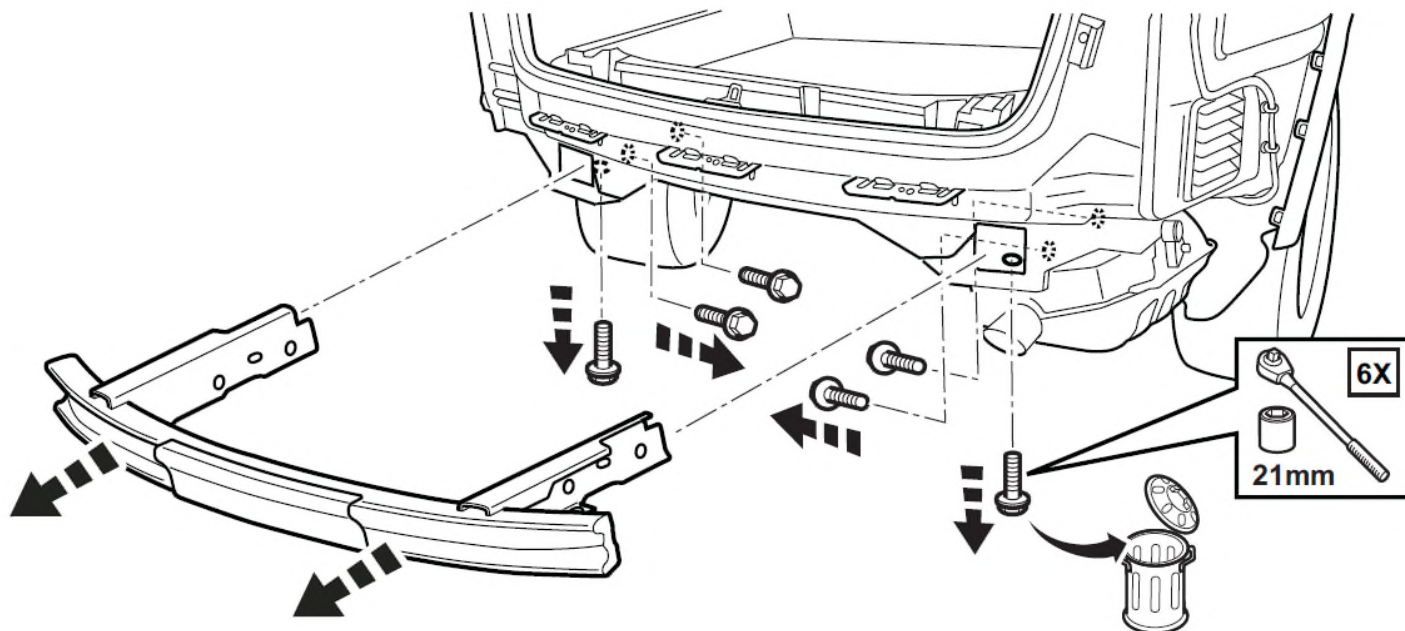


4. Enlever le carénage arrière.

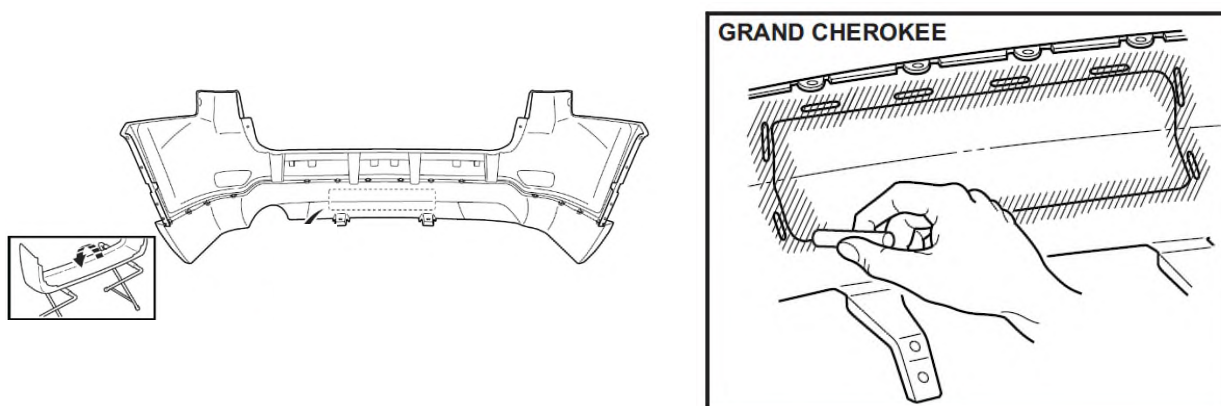




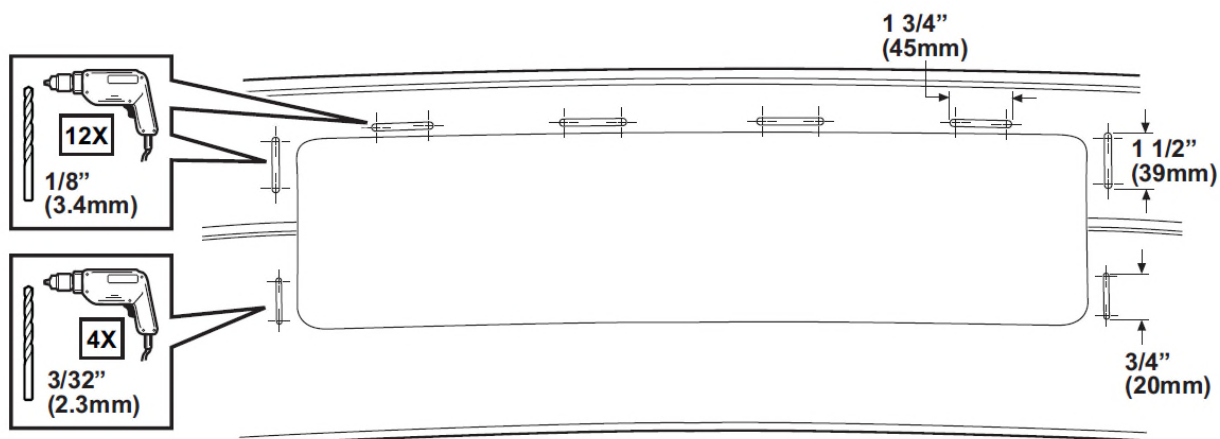
5. Déboulonner et déposer le support transversal et mettez-le au rebut ainsi tout la quincaillerie de fixation.



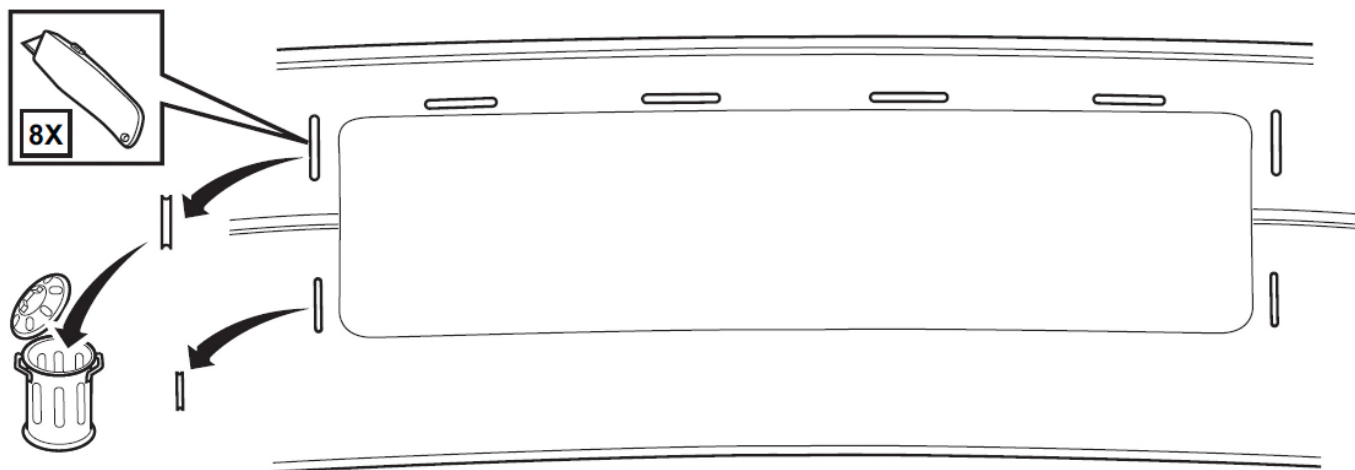
6. Placer le carénage arrière sur un chevalet et blanchir de craie le rectangle et fentes marquées à l'intérieur de la surface du bas du pare-chocs.



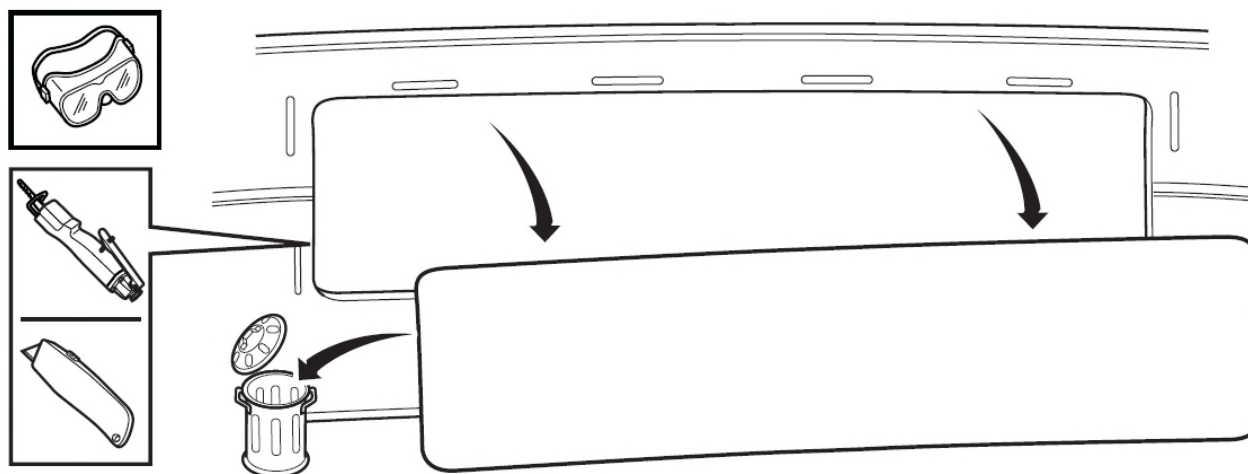
7. Percer des trous de départ des fentes d'ouverture marquées comme montré au dessin. Pour les six fentes du haut, utiliser un foret de 1/8 po (3,4 mm) et un foret de 3/32 po (2,3 mm) pour les deux fentes inférieures. Assurez-vous de percer un trou à chacune des extrémités des fentes.



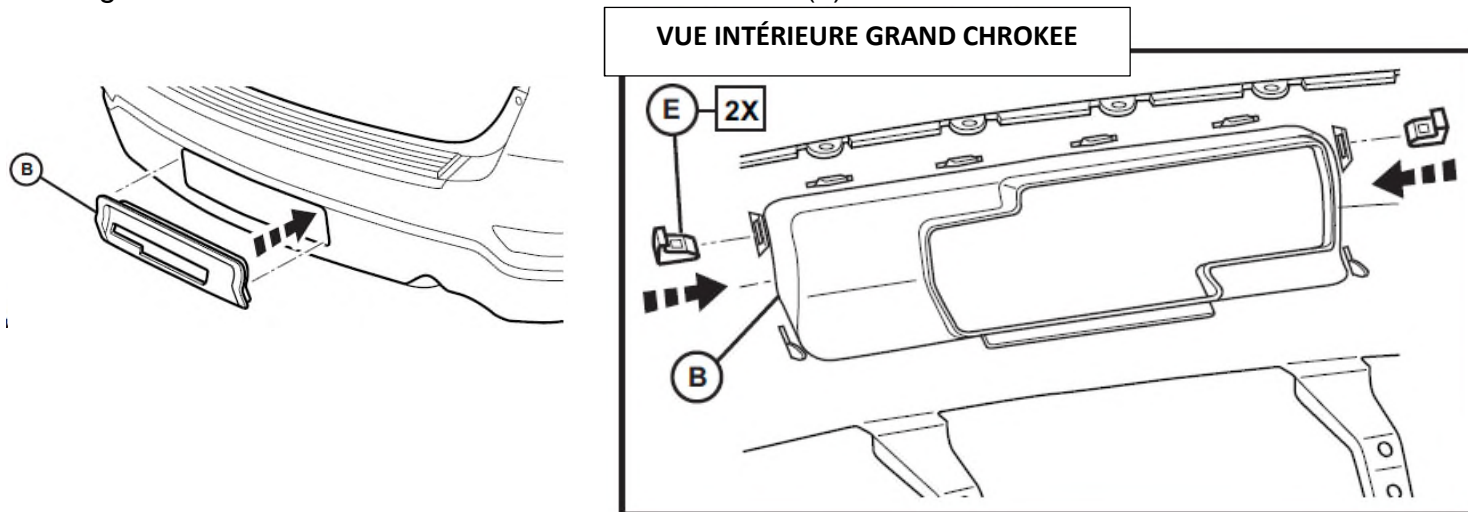
8. À l'aide d'une lame ou couteau tout usage, découper le reste des fentes comme montré au dessin et mettez au rebut les sections retirées.



9. Découper l'ouverture circulaire centrale de la région marquée comme montré au dessin et mettez au rebut la section retirée.

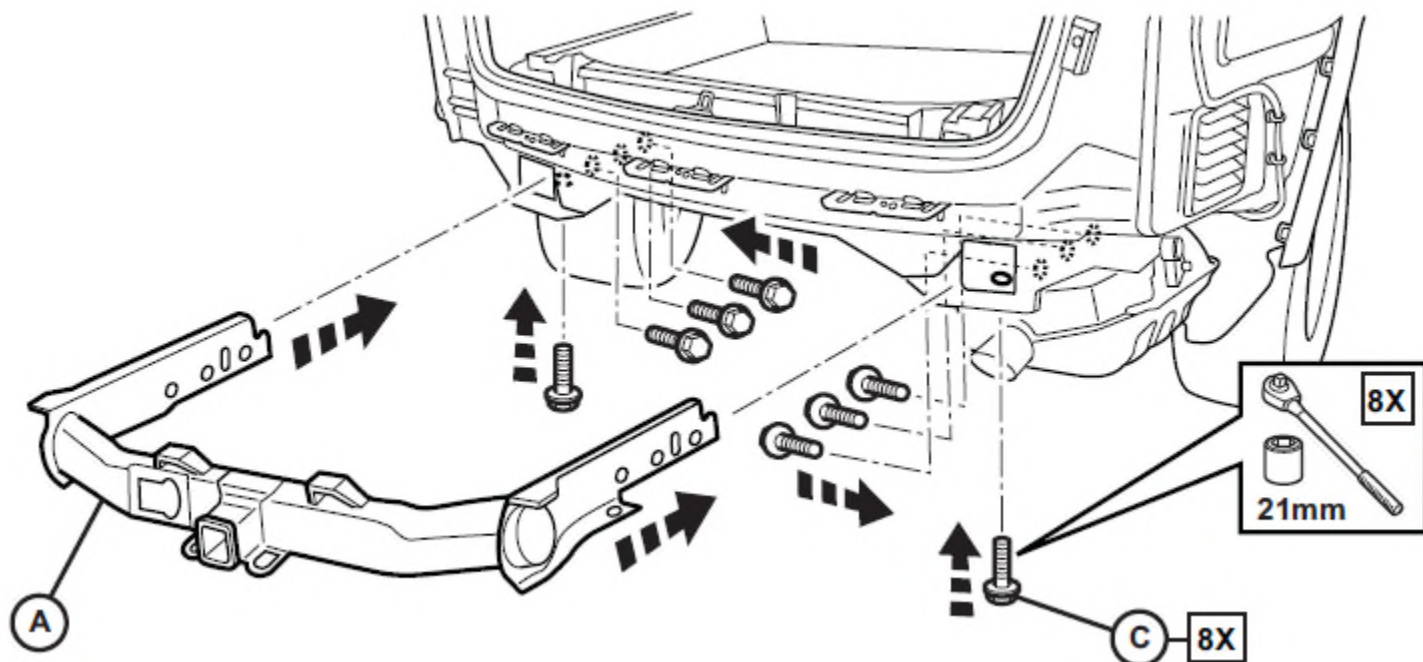


10. Insérez par pression le cercle enjoliveur dans l'ouverture du pare-chocs en vous assurant que toute les languettes sont bien insérées et retenues avec deux (2) serres à ressort comme montré.

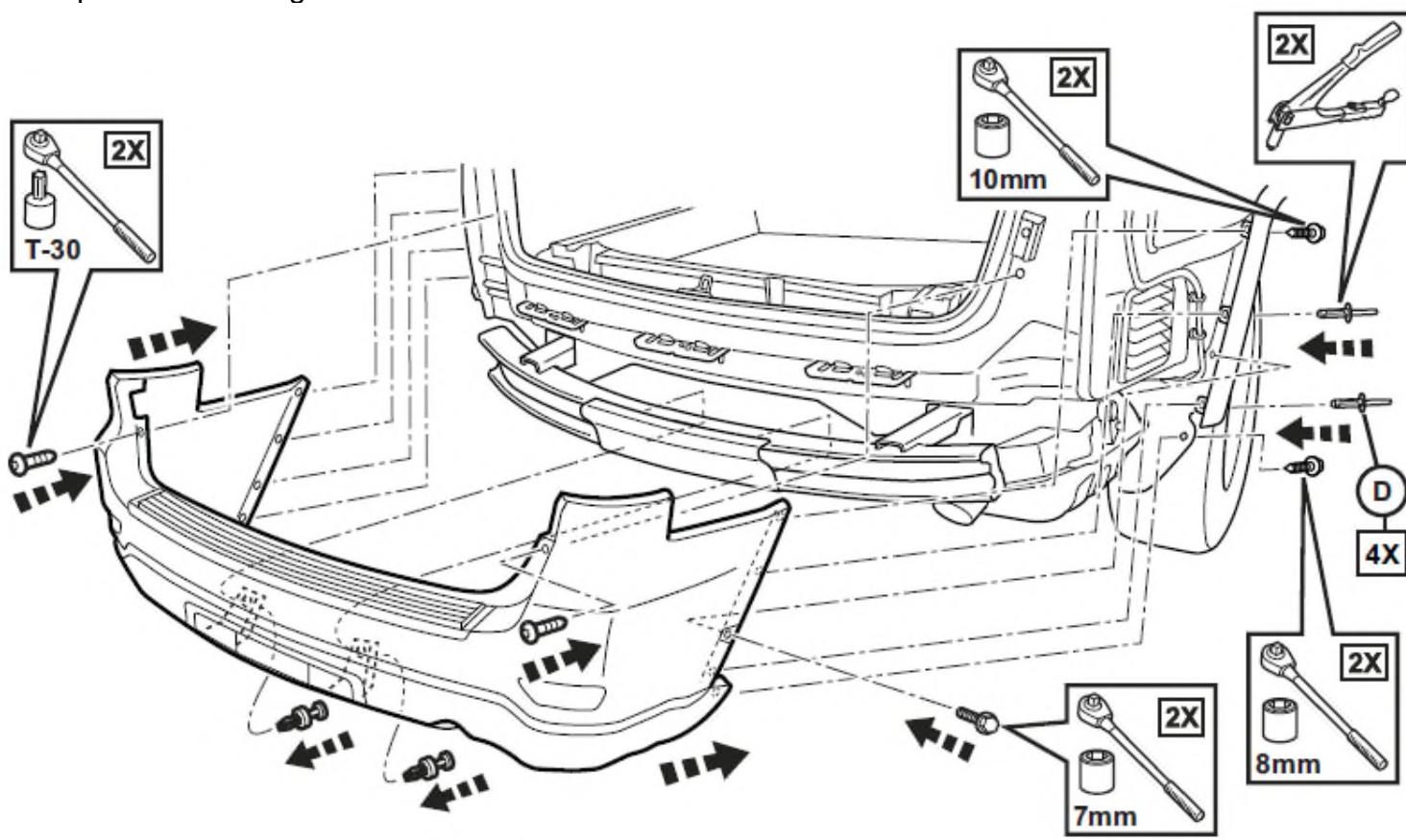


11. Installer l'assemblage du nouvel attelage à l'aide de huit (8) boulons de 21 mm inclus dans le matériel de l'ensemble et serrez les huit boulons au couple de 165 N-m (122 lb-pi).

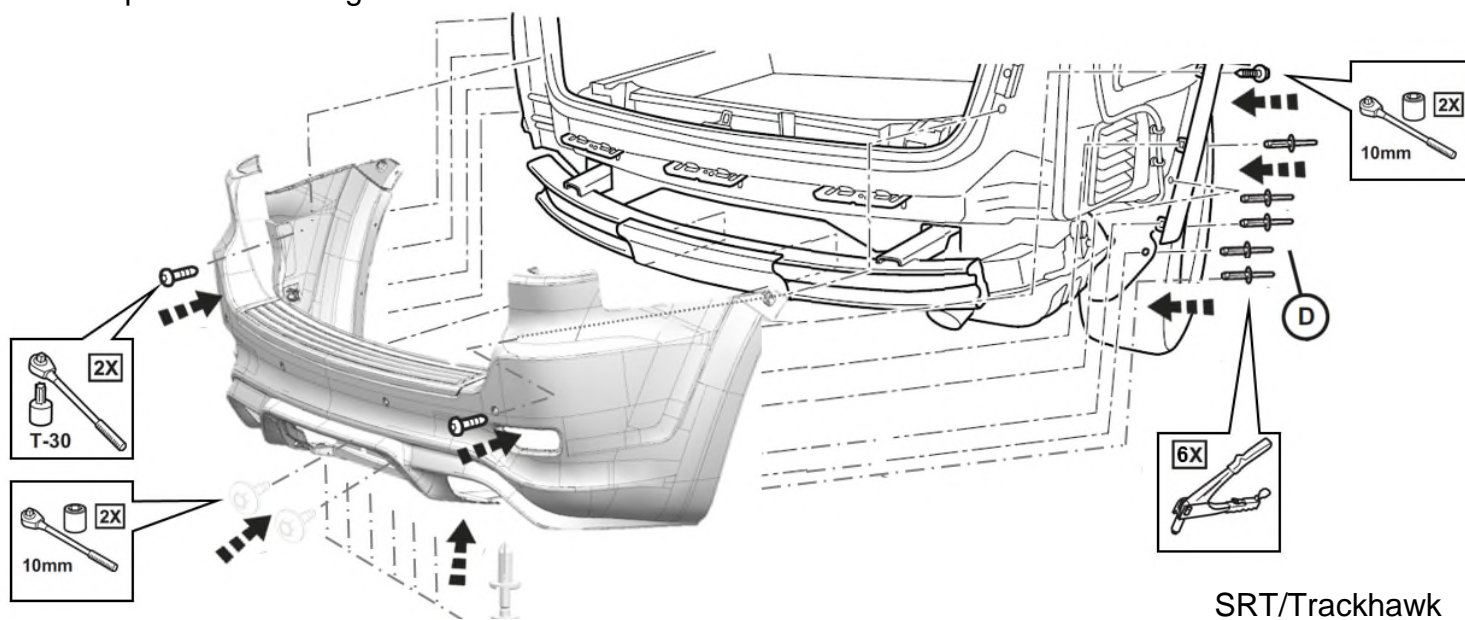
**REMARQUE:** La dépose du support transversal de l'étape 5 impliquait six (6) boulons et l'installation de l'attelage de remorque nécessite huit (8) boulons.



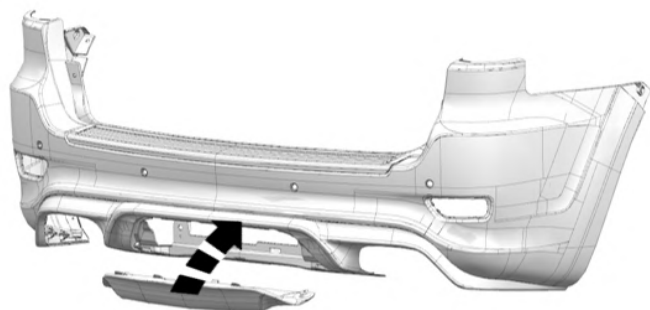
12. Reposer le carénage arrière.



Suite: Reposer le carénage arrière.



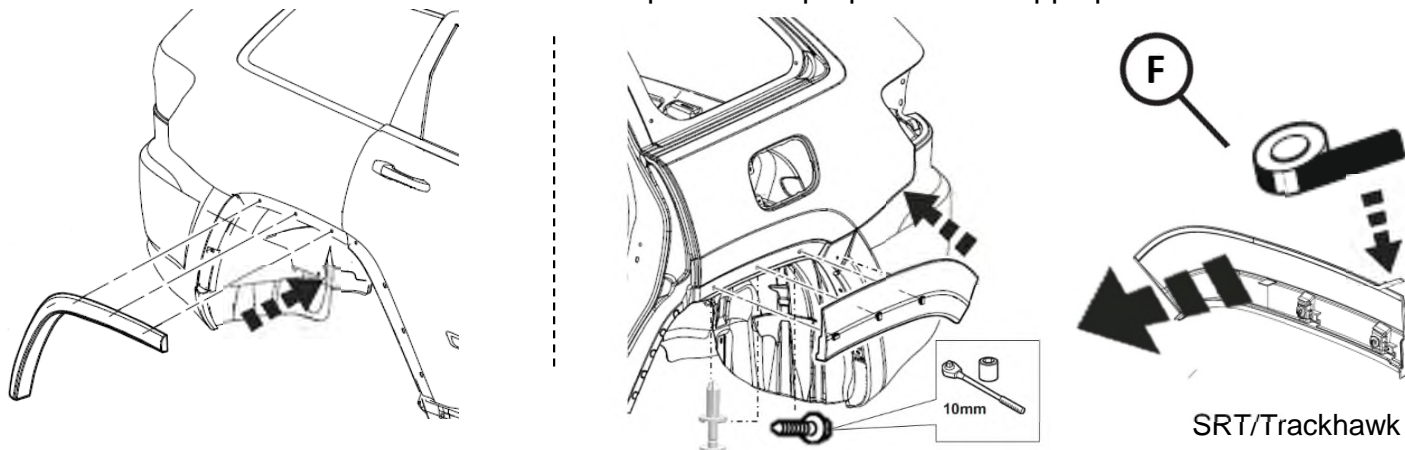
13. Ré-installer la couverture de l'attelage.



14. Ré-installer les feux arrière.



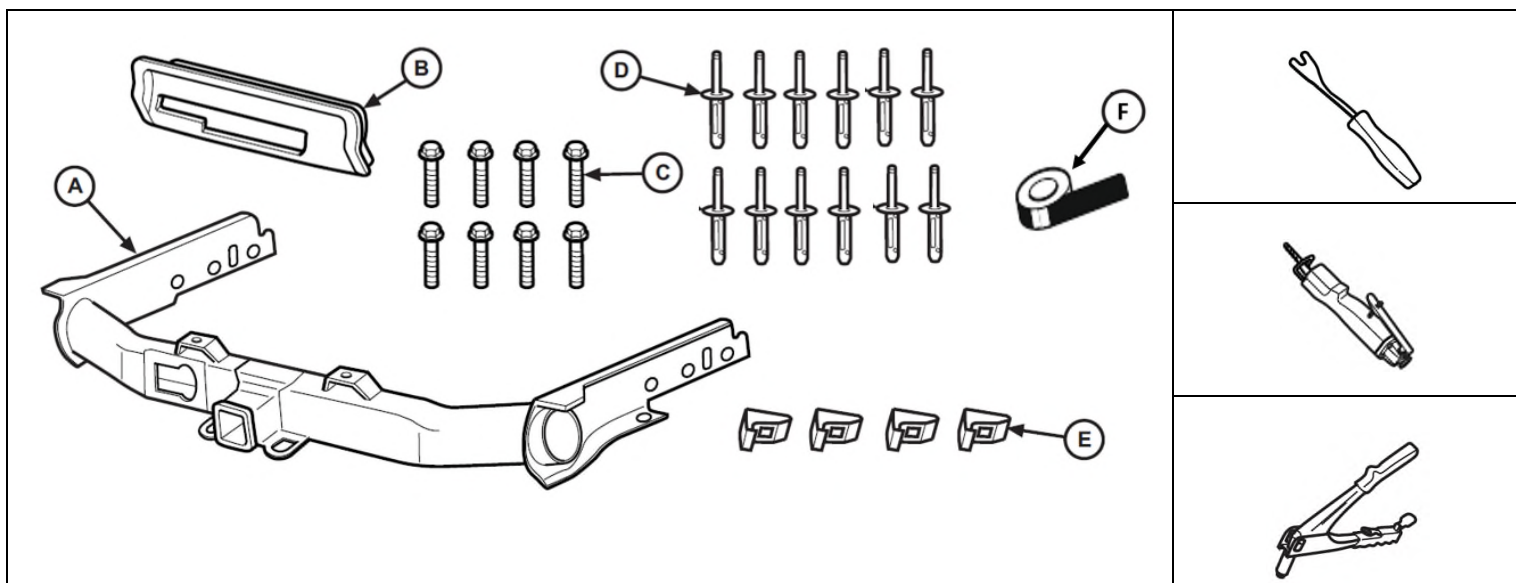
15. Ré-installer les fusées de roue / fender strip. Surface propre avant d'appliquer le ruban.





# ENGANCHE PARA REMOLQUE GRAND CHEROKEE

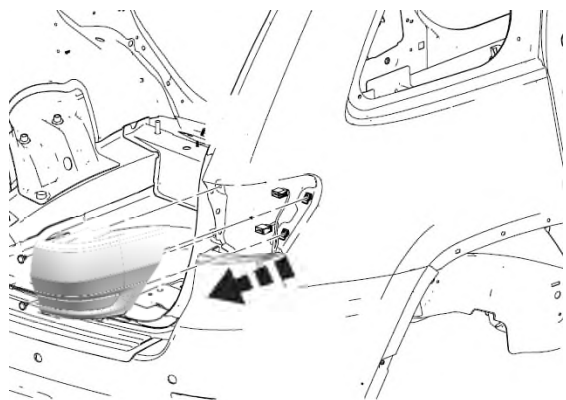
www.mopar.com



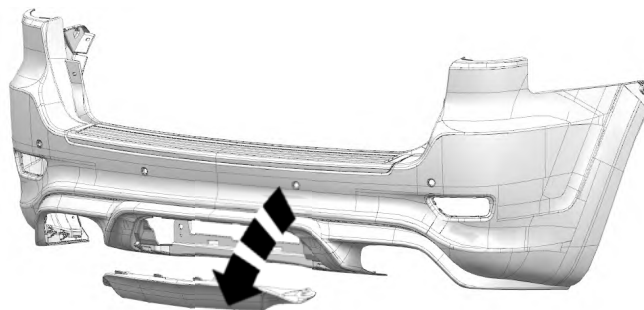
	Descripción	Cantidad	Pieza de servicio	Número de parte
A	Conjunto del enganche	1	Y	68078584AA
B	Bisel	1	Y	68111636AA
C	Pernos embridados de 21 mm	8	Y	06508668AA
D	Remache pop	12	Y	06500911
E	Broches de resorte	4	Y	68078584AA
F	Cinta adhesiva	1	N	

**\*\*\*\*\* Mantenga todos los tornillos de montaje, a menos que lo contrario \*\*\*\*\***

1. Retire las luces traseras.

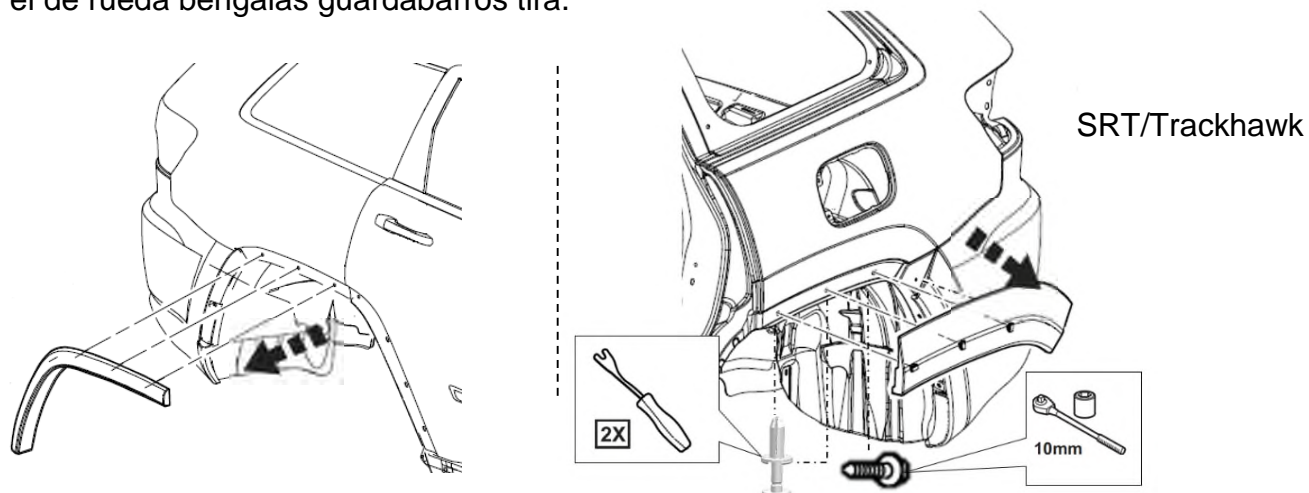


2. Retire la tapa de enganche.

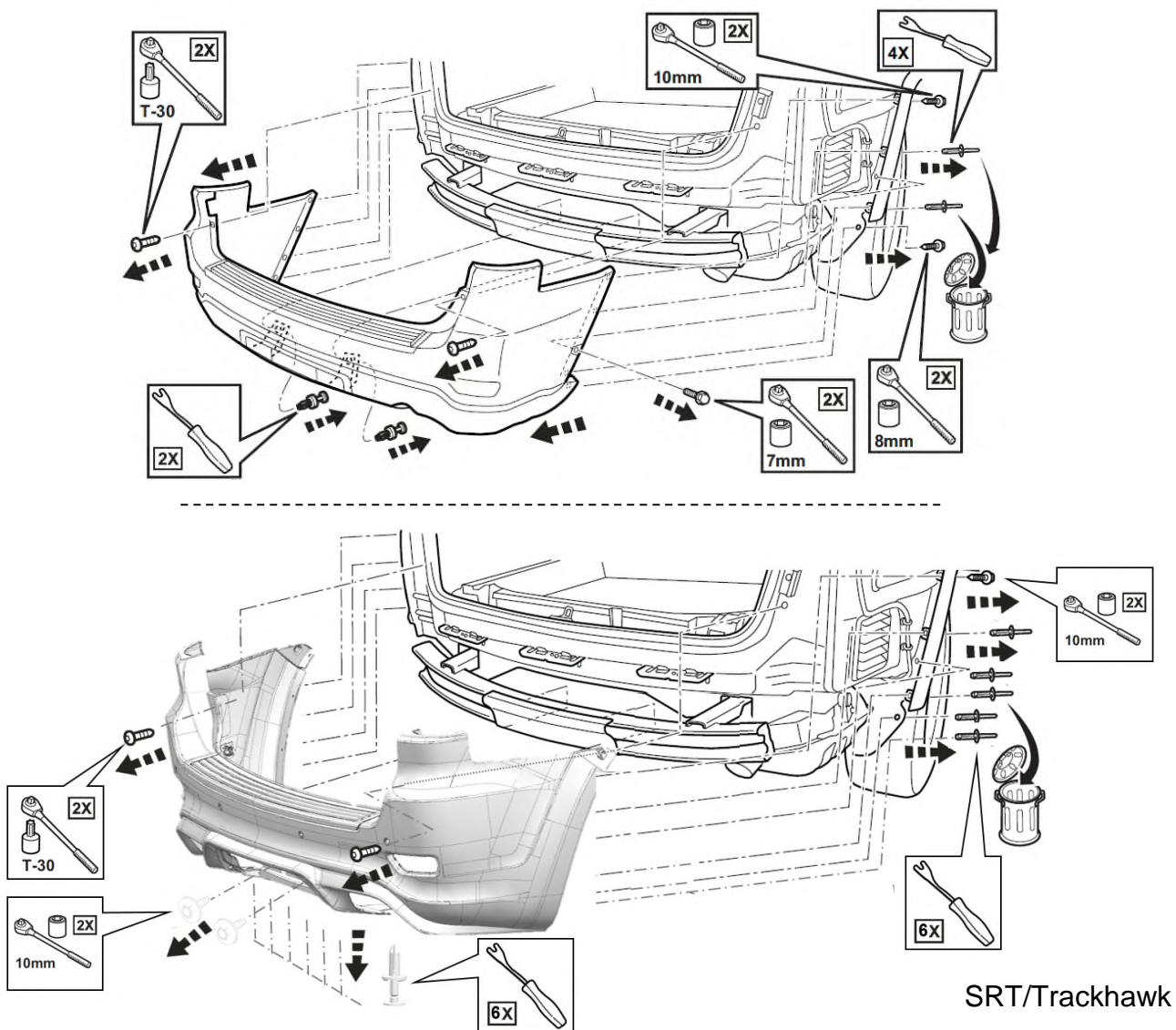


SRT/Trackhawk

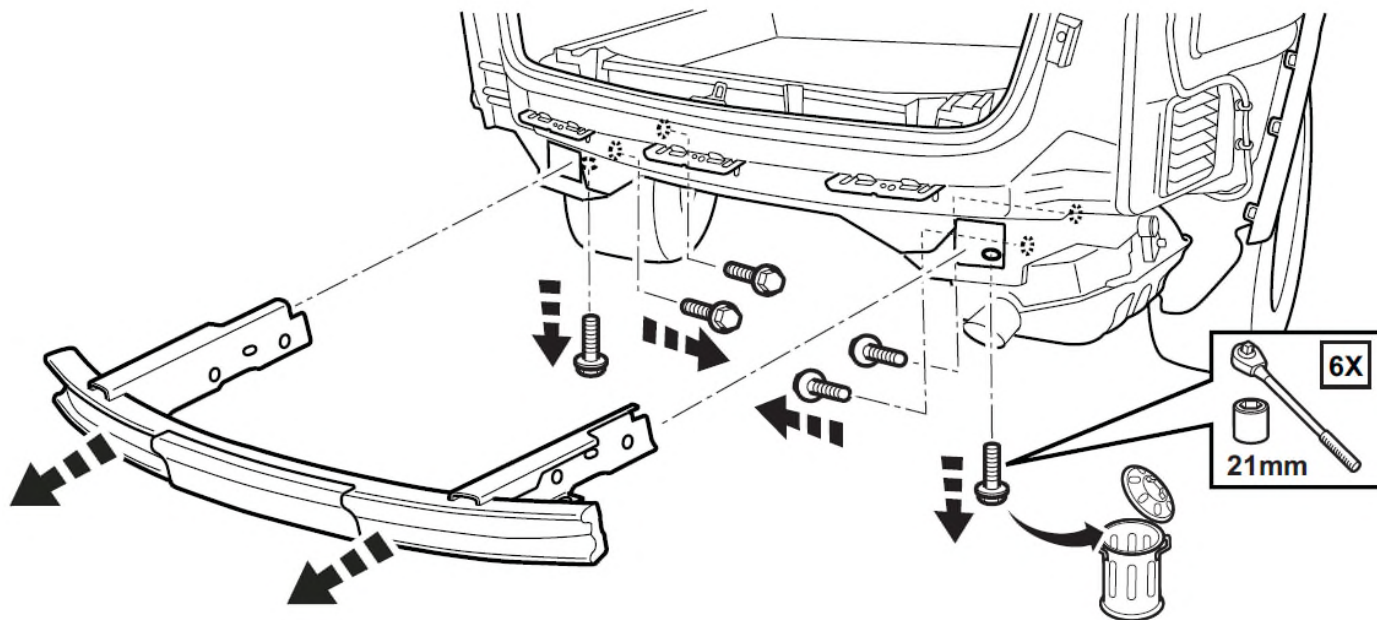
3. Quitar el de rueda bengalas guardabarros tira.



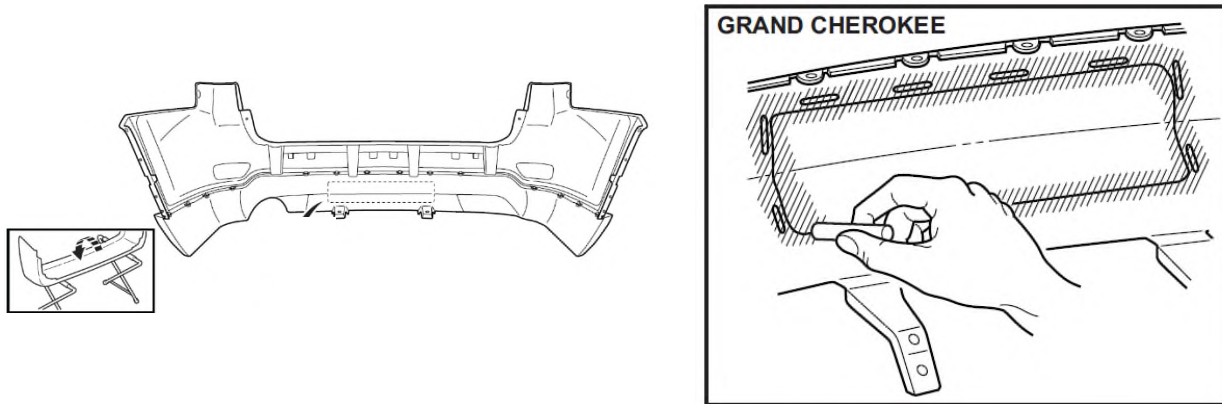
4. Desmonte la fascia trasera.



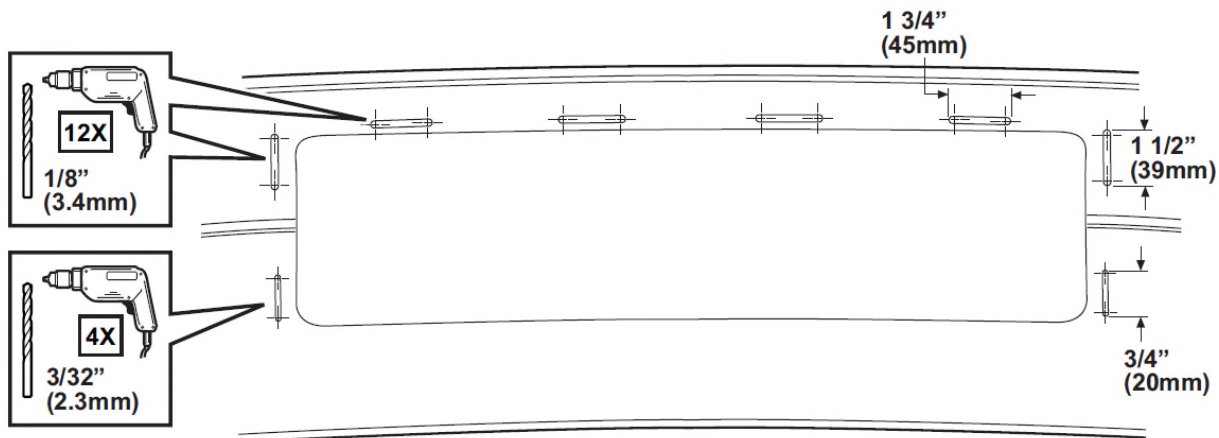
5. Destornille y desmonte el travesaño existente. Deseche el travesaño y todos los sujetadores.



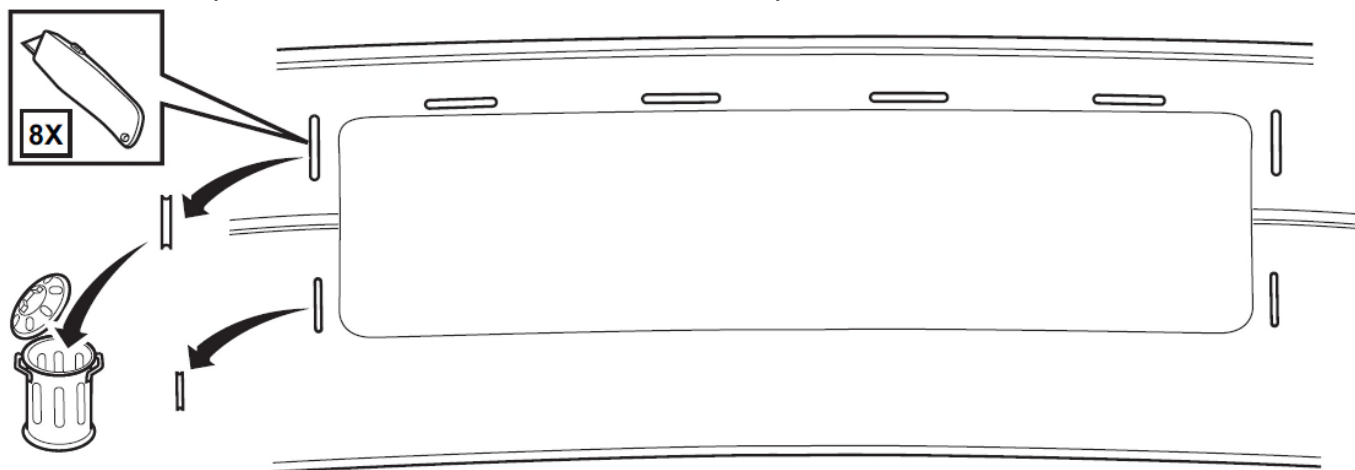
6. Mueva la fascia trasera hacia abajo para colocarla sobre el banco de apoyo. Frote el área con tiza blanca para resaltar el rectángulo y las ranuras que se indican en la superficie inferior del guardabarro.



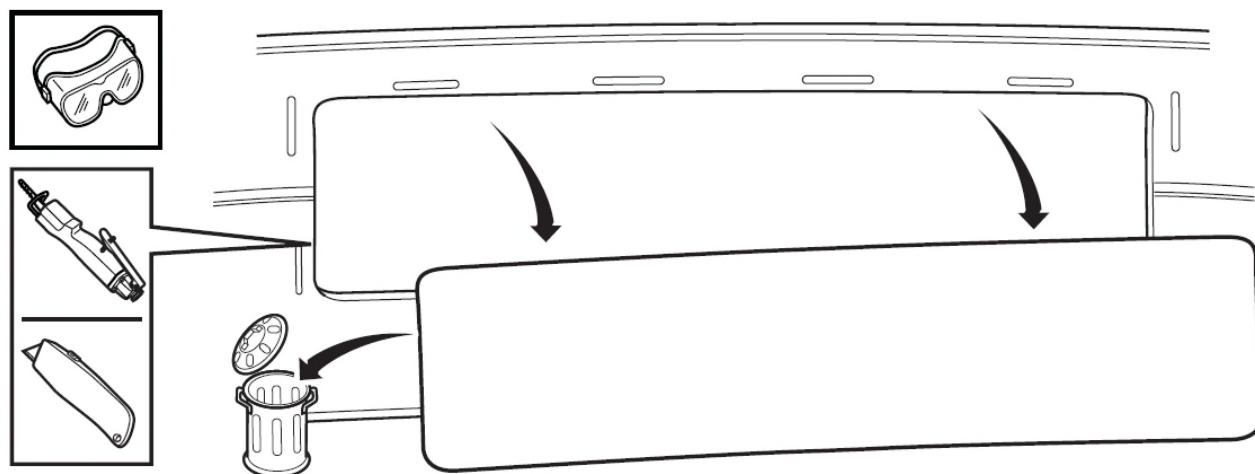
7. Taladre los orificios de las aberturas de lengüeta conforme al trazo de las áreas, tal como se ilustra. Utilice una broca de 1/8" (3.4 mm) para las seis ranuras superiores y una bronca de 3/32" (2.3 mm) para las dos ranuras inferiores. Cerciñese de taladrar ambos extremos de las ranuras.



8. Crote las área sobrantes de las aberturas de lengüeta con una cuchilla de usos generales conforme al trazo de las áreas que se ilustran. Deseche las secciones que cortó.

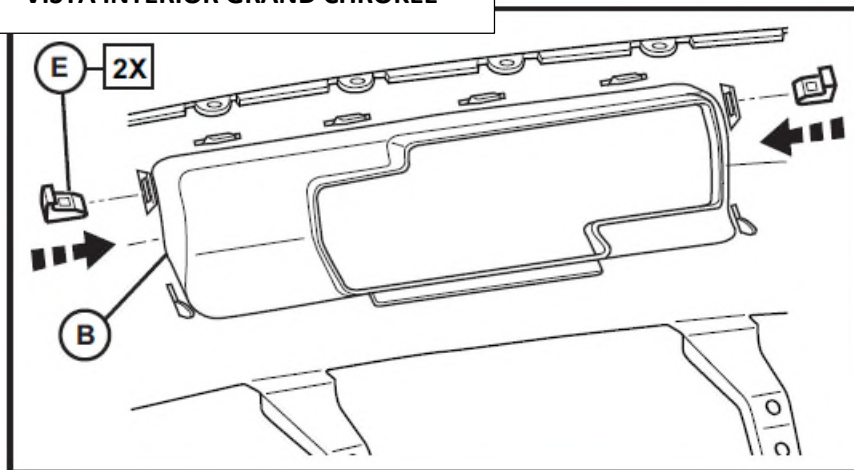
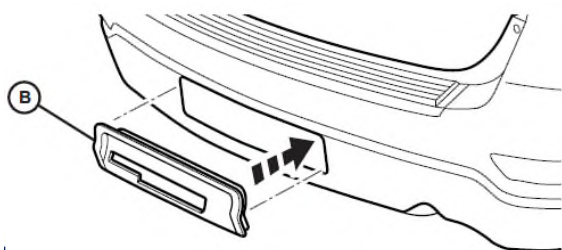


9. Corte la abertura central del bisel conforme al trazo de las aberturas que se ilustra. Deseche la sección que cortó.



10. Presione el bisel en la abertura del guardabarros. Compruebe que todas las lengüetas están firmemente ajustadas a presión y fije con los dos (2) broches de resorte según se ilustra.

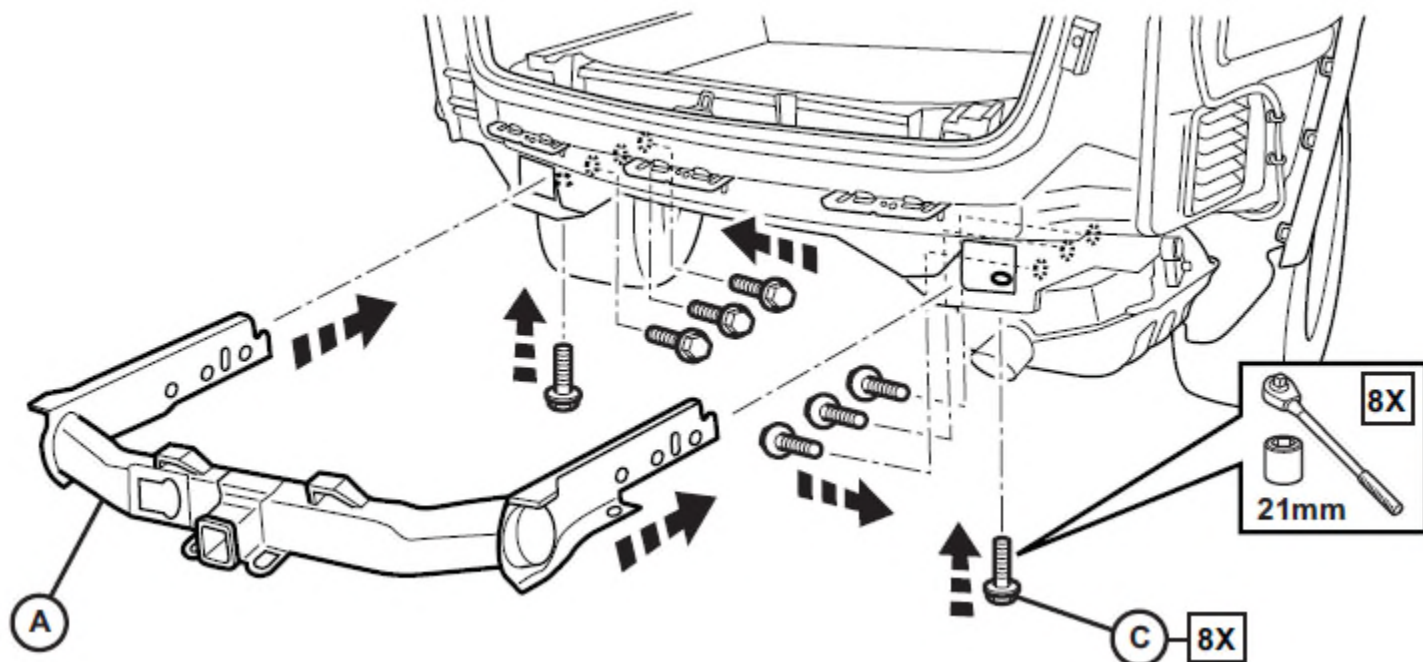
VISTA INTERIOR GRAND CHROKEE



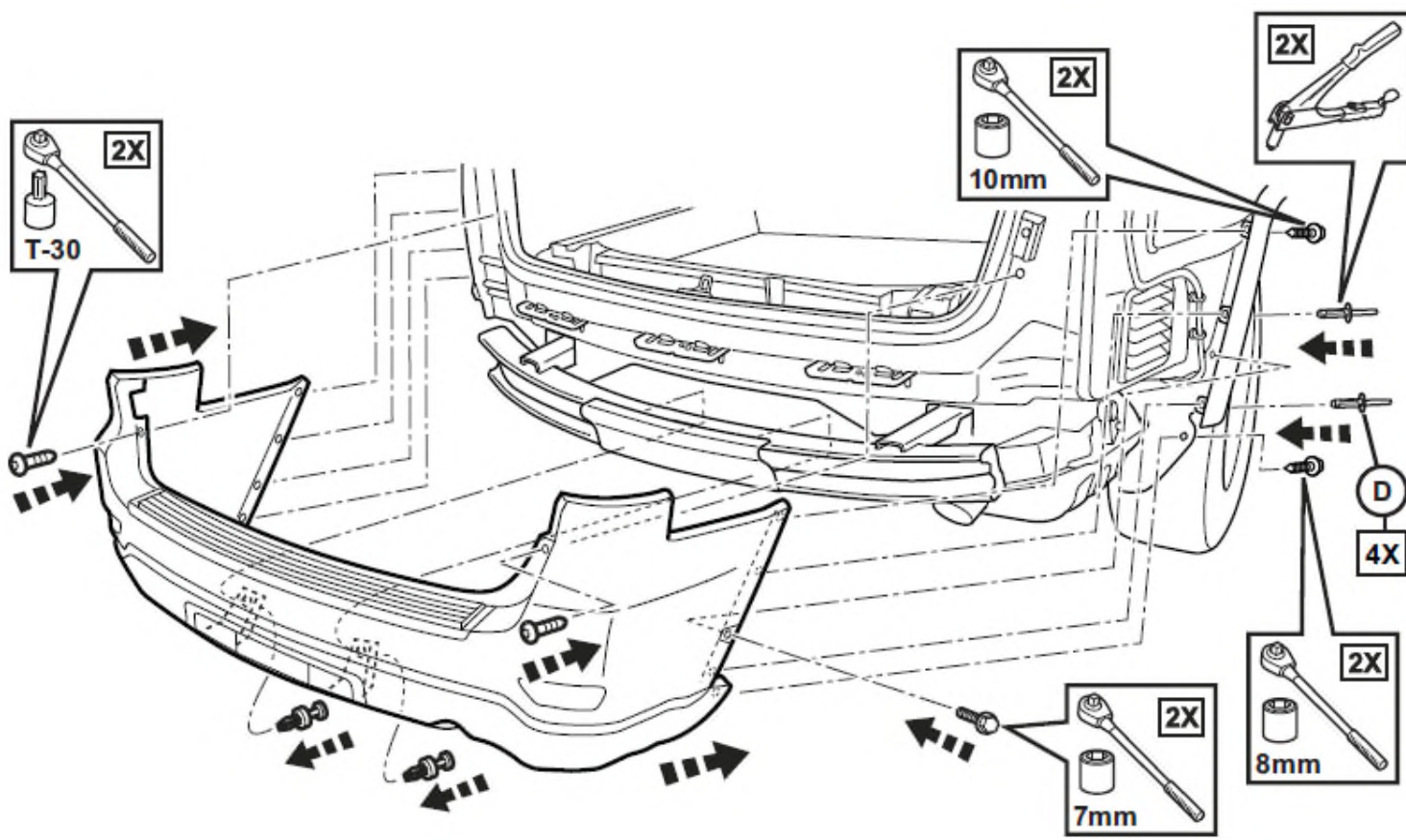


11. Utilice los ocho (8) pernos de 21 mm que vienen con el equipo para instalar el nuevo conjunto de enganche. Apriete los ocho(8) pernos a 165 Nm (122 pies/lb).

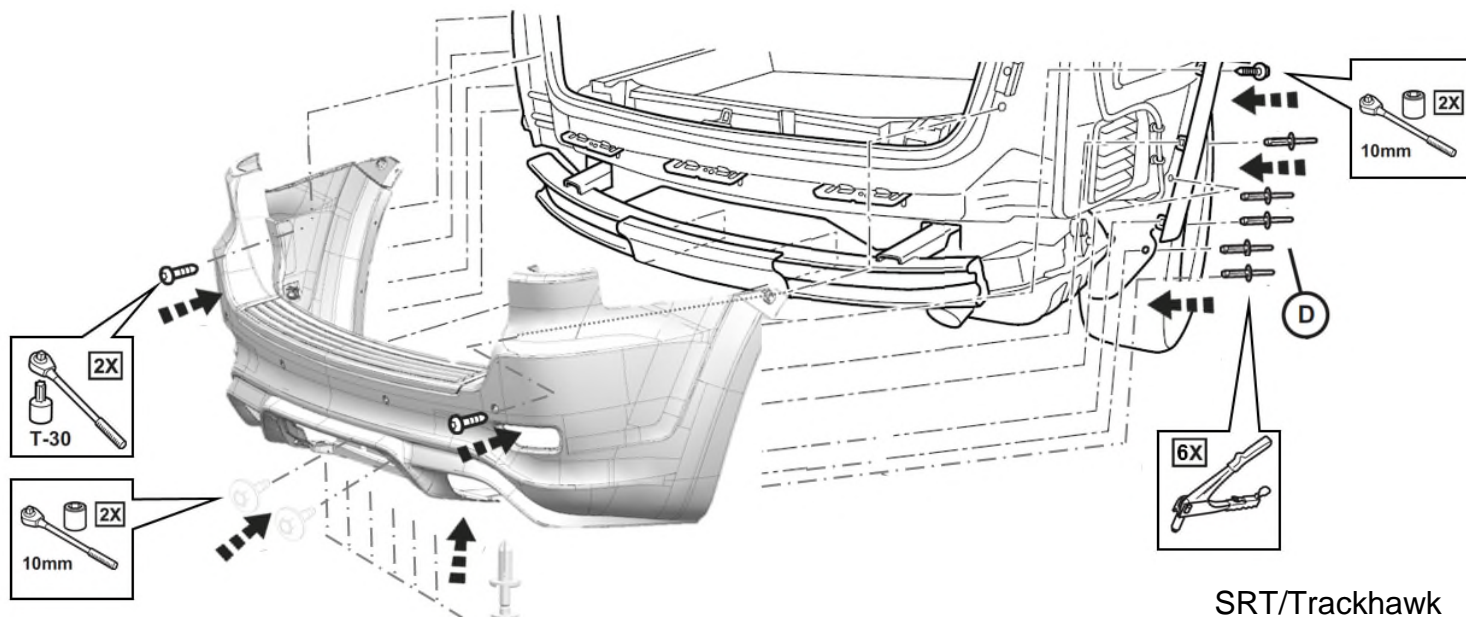
**NOTA:** Para el desmontaje del tranviesaño en el paso 5 intervienen seis (6) pernos. Para la instalación del enganche para remolque se requieren ocho (8) pernos.



12. Reinstale la fascia trasera.

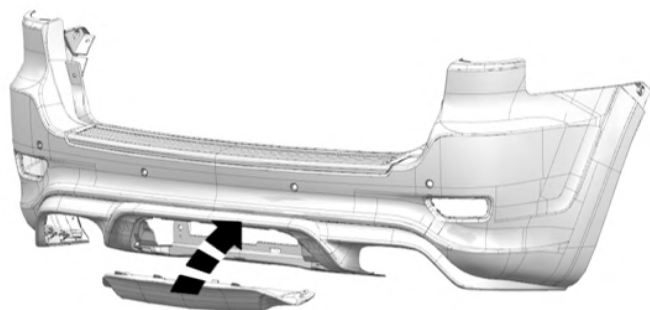


Suite: Reinstale la facia trasera.



SRT/Trackhawk

13. Vuelva a instalar el enganche.

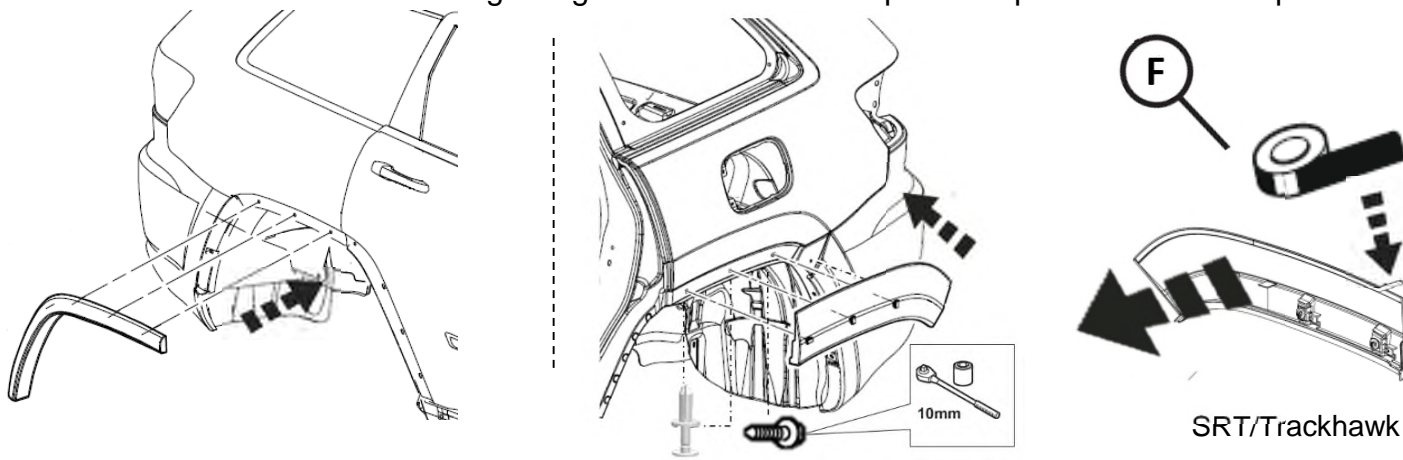


SRT/Trackhawk

14. Vuelva a instalar las luces traseras.



15. Vuelva a instalar las rueda bengalas guardabarros tira. Limpiar la superficie antes de aplicar la cinta.



SRT/Trackhawk